

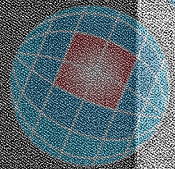
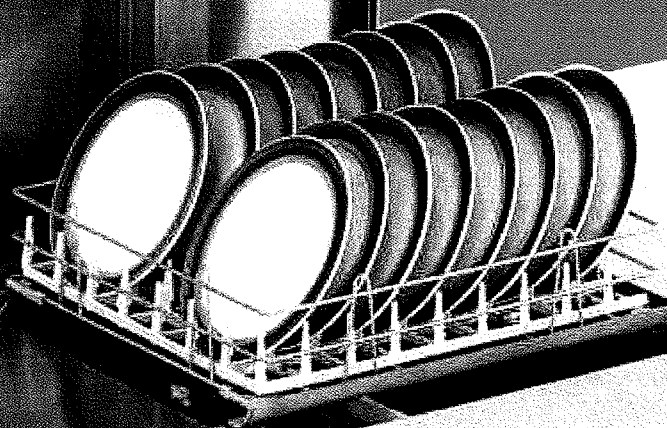
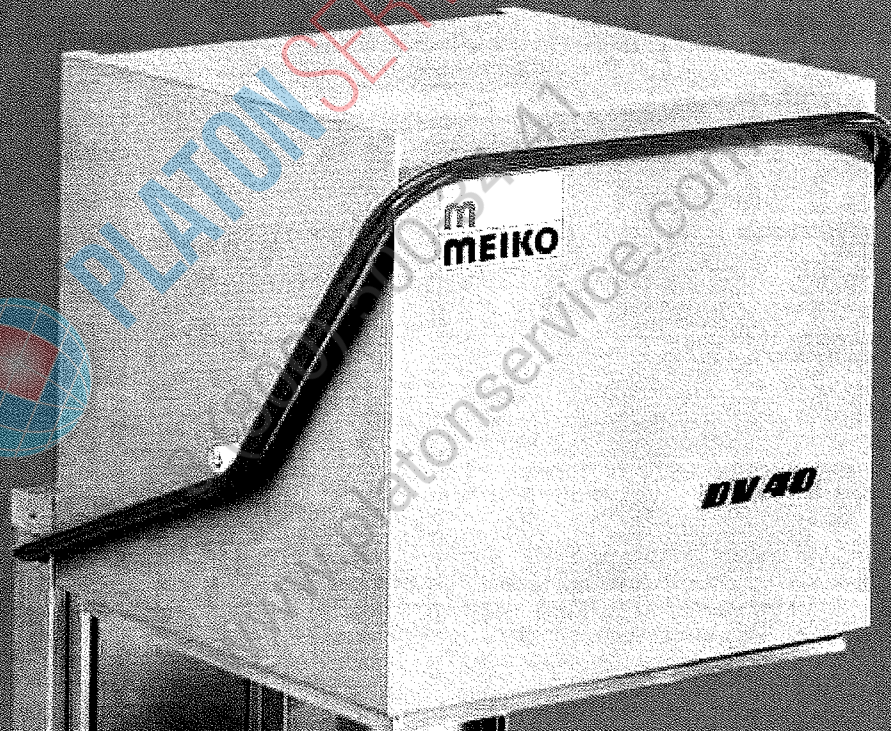
# MEIKO

GRUPPE



## *Geschirrspül-***automat DV 40**

*Wirtschaftliches Geschirrspülen  
durch rationelle Arbeitsweise*



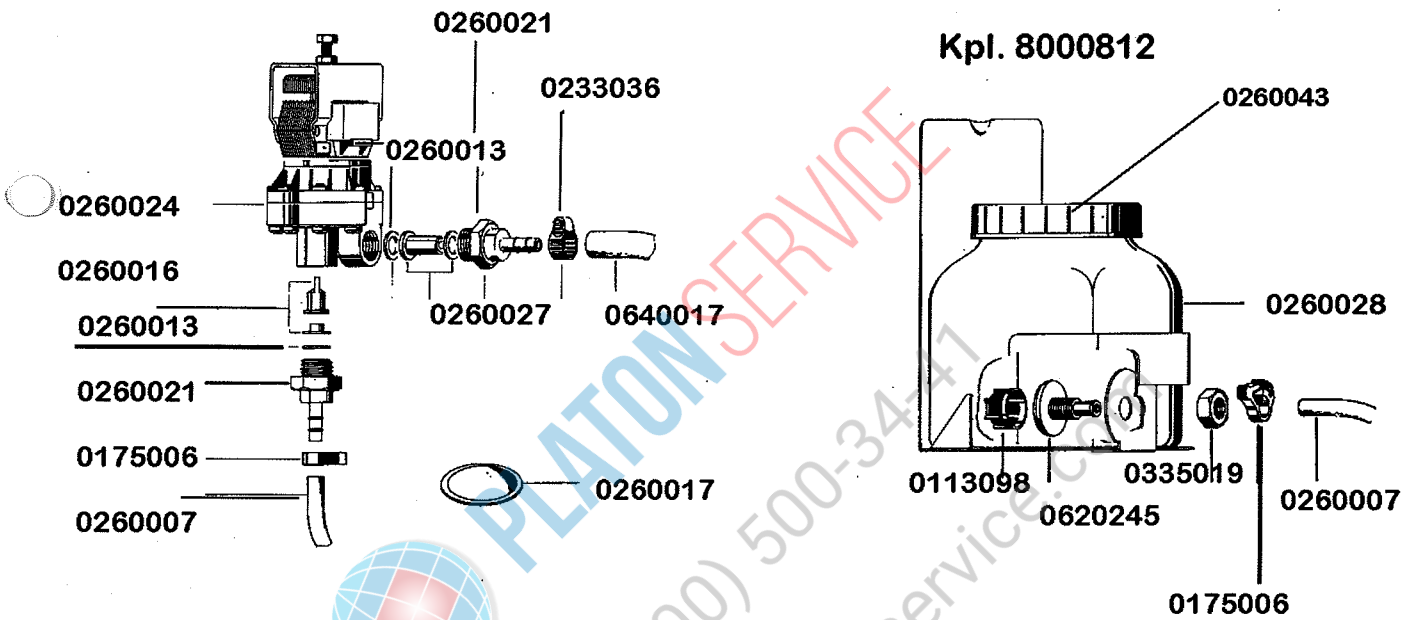
PLATON SERVICE  
platonservice.com

Dosiergerät



DV 40

Delta 10



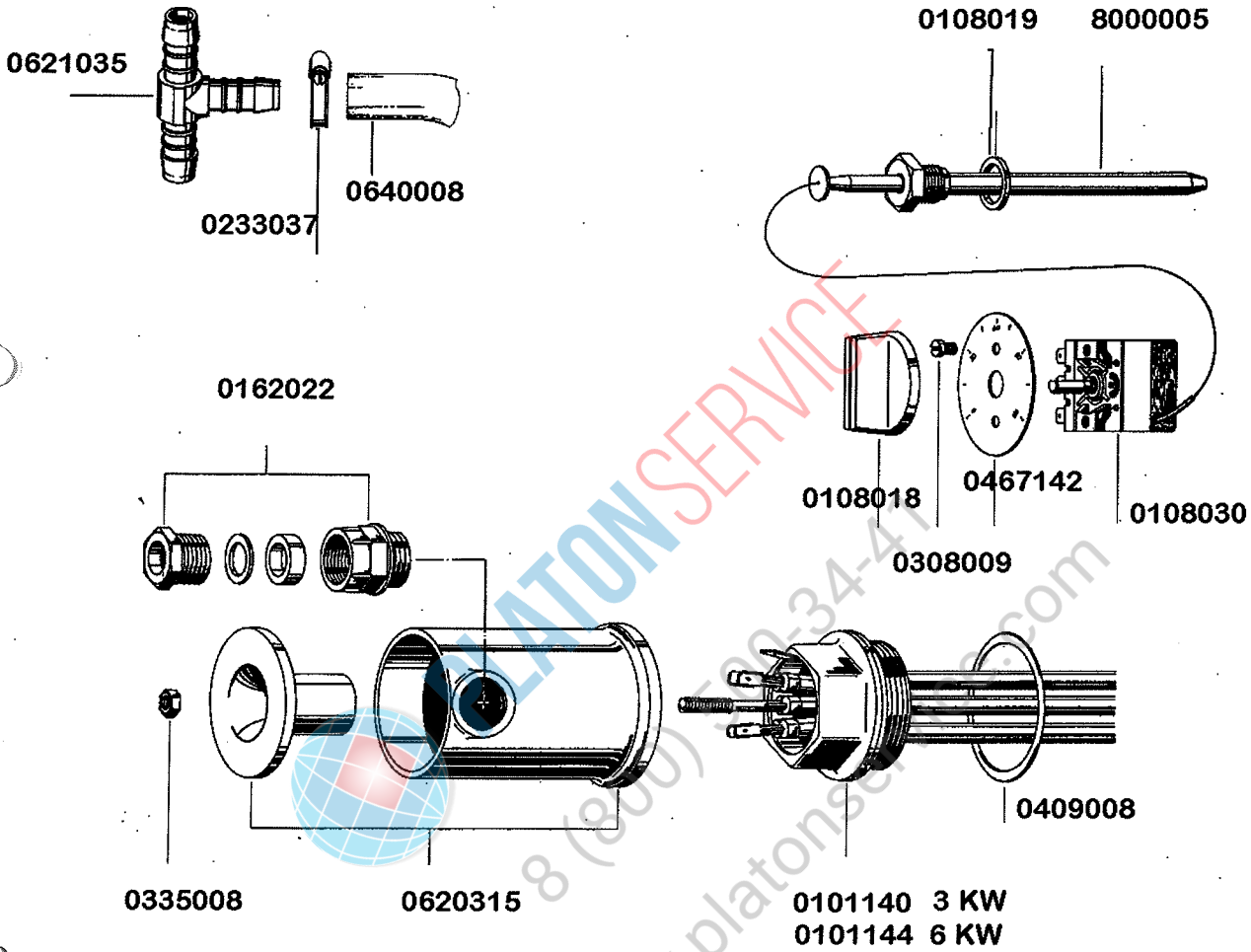
für Wandmontage  
8070030

PLATON SERVICE  
8 (800) 500-3477  
www.platonservice.com

# DV 40

**Einbauboiler**

gültig ab 1.6.83  
valid from 1.6.83 on  
valable à partir du 1.6.83



8000050 Einbauboilergehäuse EB 4,5 - FV.10.2

# Einbauteile

0306034 Senkkopfschraube M6 x  
20 DIN 963  
0337003 Sechskantmutter M6 DIN  
980

8000848  
Abdeckblech  
oben, unten

8000650 x 2  
Abweis-  
blech für ältere Maschinen

0463002  
Haubenführungsschiene

8070027 Spritzrahmen

8004108  
1200 mm

8000179 Korbträger  
+ 8000183 Einlegekreuz  
für Eckkorbtransport

Seitenverkleidung  
links  
8000428

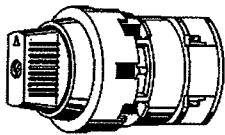
Seitenverkleidung rechts  
8000433

0621003

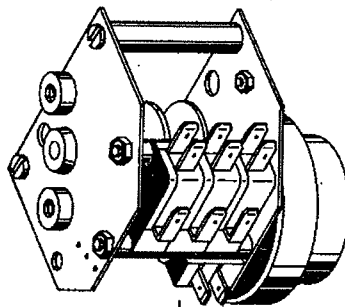
# DV 40

## Elektroteile

gültig ab 1.6.83  
valid from 1.6.83 on  
valable à partir du 1.6.83



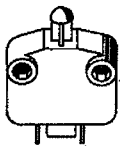
0123261  
0123260



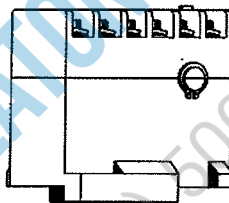
0124036



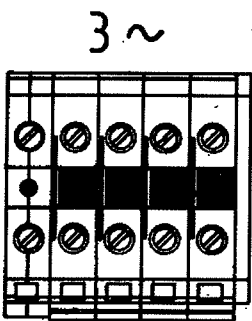
0150000



0122007



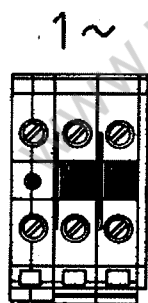
0135221



0153266  
0153267  
0153265 3 X  
0153268



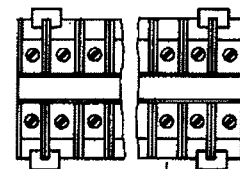
0153288



0153266  
0153267  
0153265  
0153268

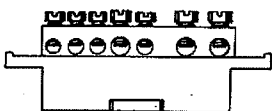


0153288



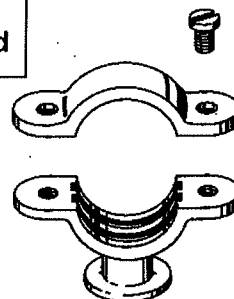
0153105

0153101



0153013  
0153012

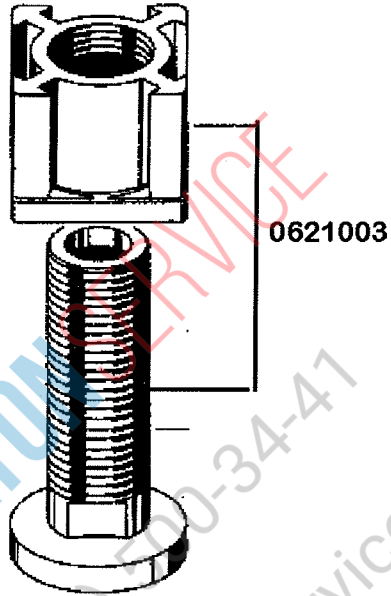
0467101 Schalterschild



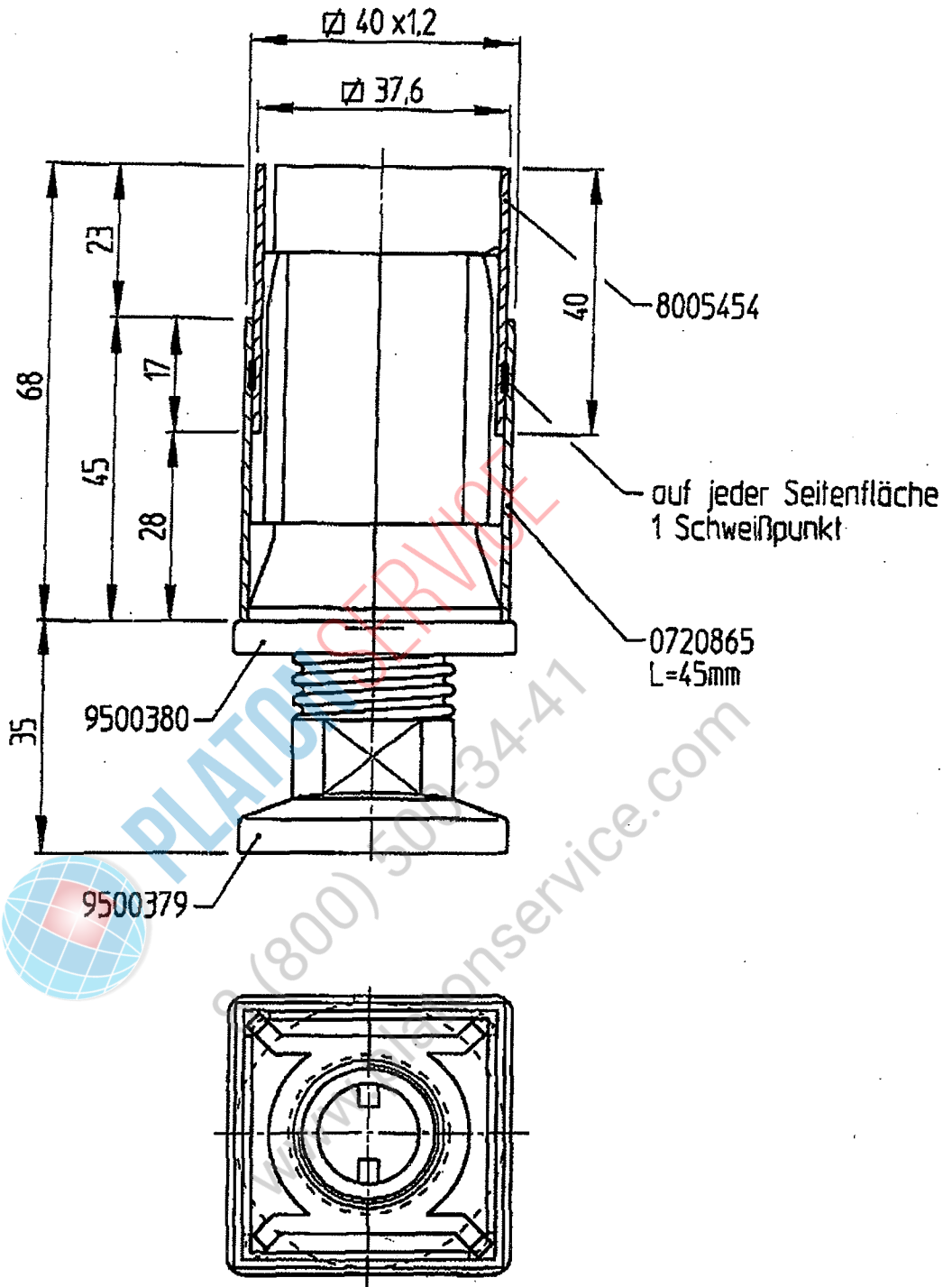
0175003

Einbauteile

**m**  
**MEIKO**



PLATON SERVICE  
8 (800) 700-34-47  
www.platonservice.com

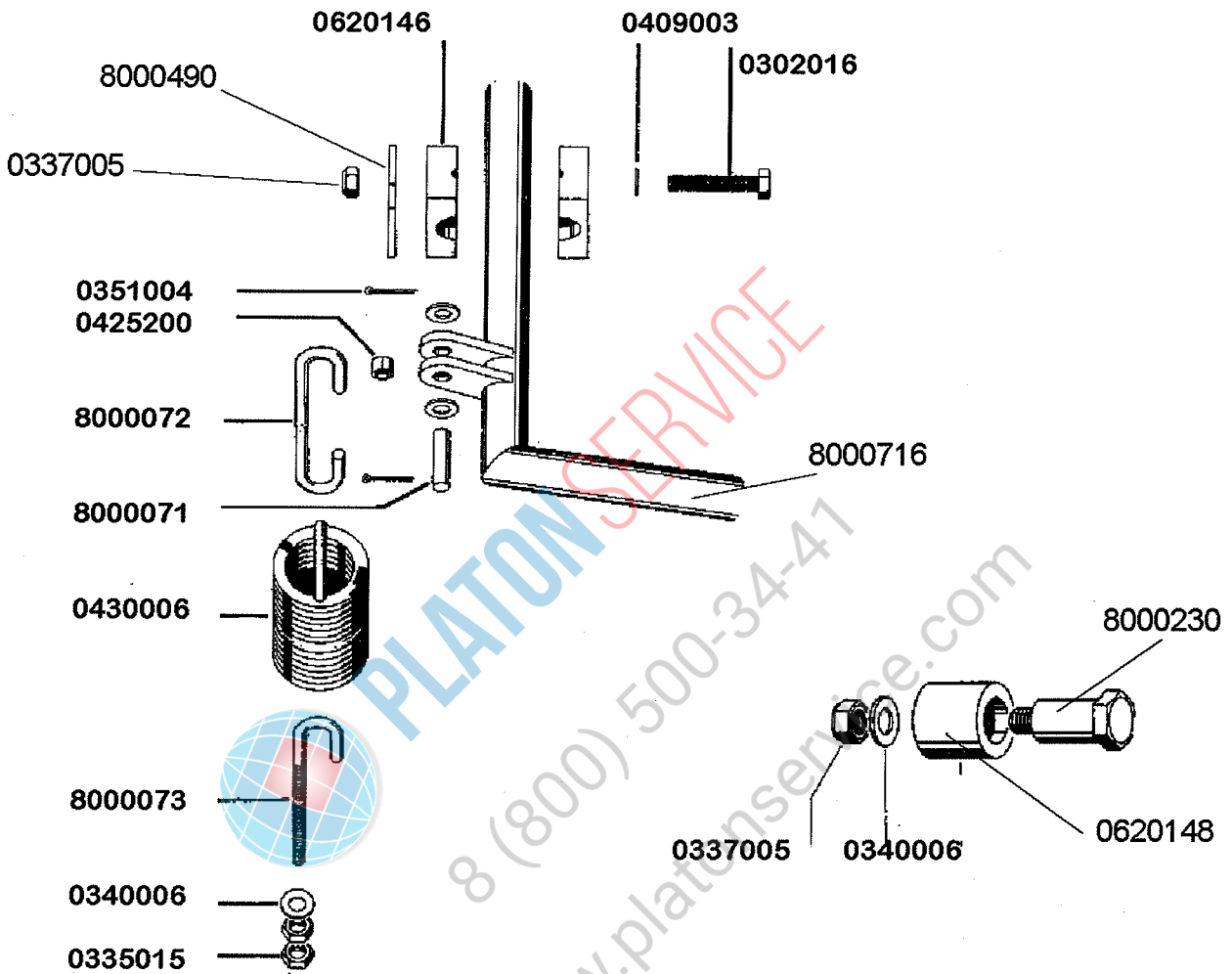


Ind.	Änderung	gez. Datum	gez. Name	gepr. Datum	gepr. Name	Ind.	Änderung	gez. Datum	gez. Name	gepr. Datum	gepr. Name
<b>m</b>		NC-Nr: PAKON		12098/28.080		Kunde:		Ident.Nr.: 8005453			
<b>MEIKO</b>		Abmessung:		Werkstoff: 4301 3C1		Auftrag:		Zeichnung Nr.: TA20-K 10 088 4			
Maßstab: 1:1		Stückzahl:		Benennung: FUßSTOLLENVERLÄNGERUNG							
Gezeichnet:		Datum: 12.01.1998		Name: wia		KPL.		Ersatz für:			
Geprüft:								Ersetzt durch:			

DV 80 /120  
83'

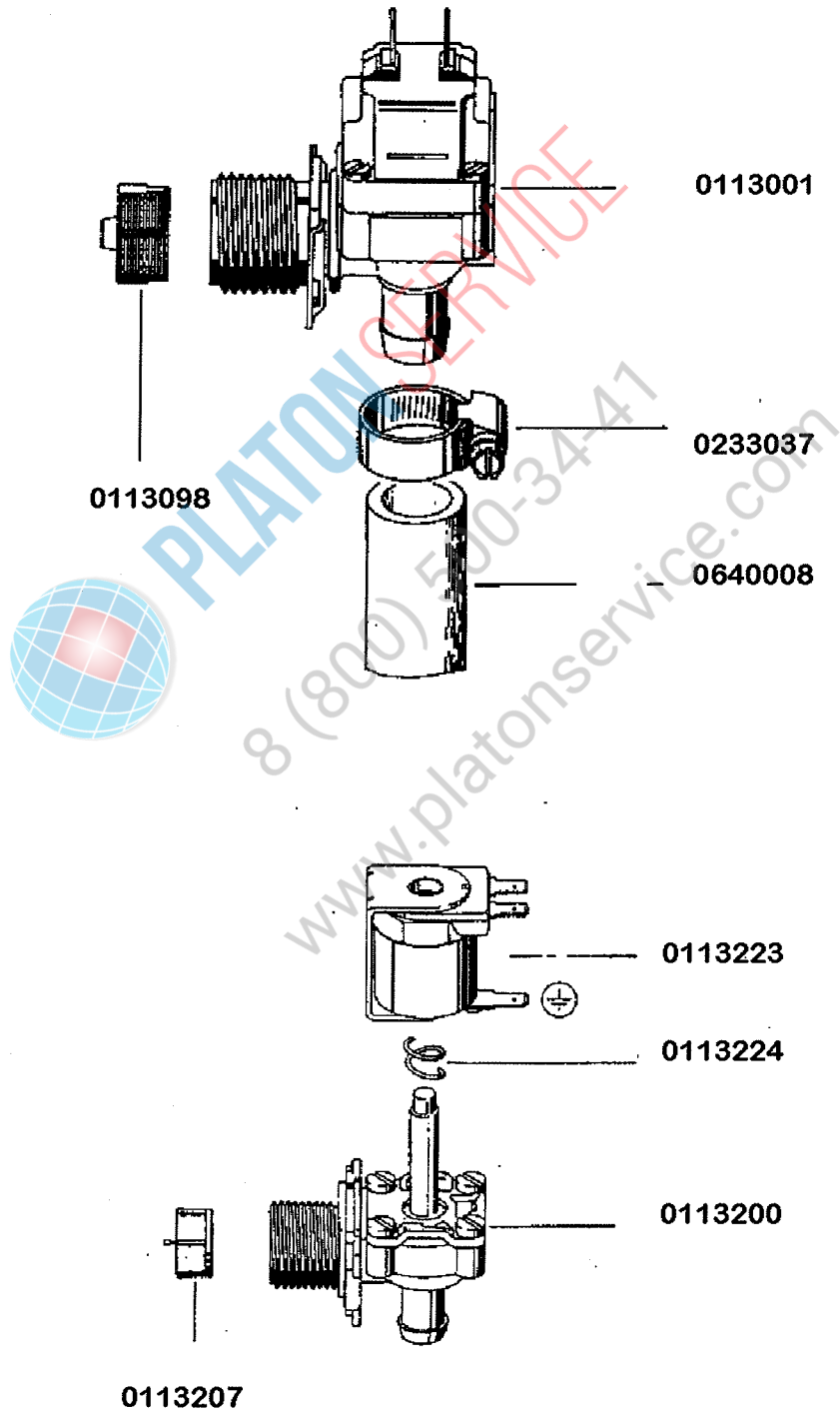
Haubengestänge

gültig ab 1.6.83  
valid from 1.6.83 on  
valable à partir du 1.6.83





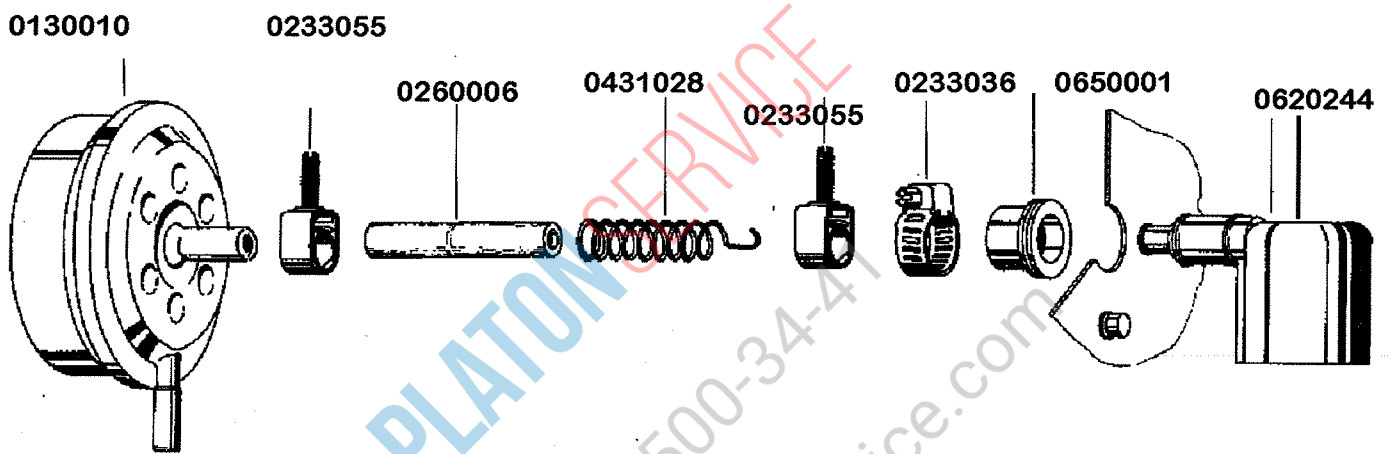
**Magnetventil**





Niveauregelung

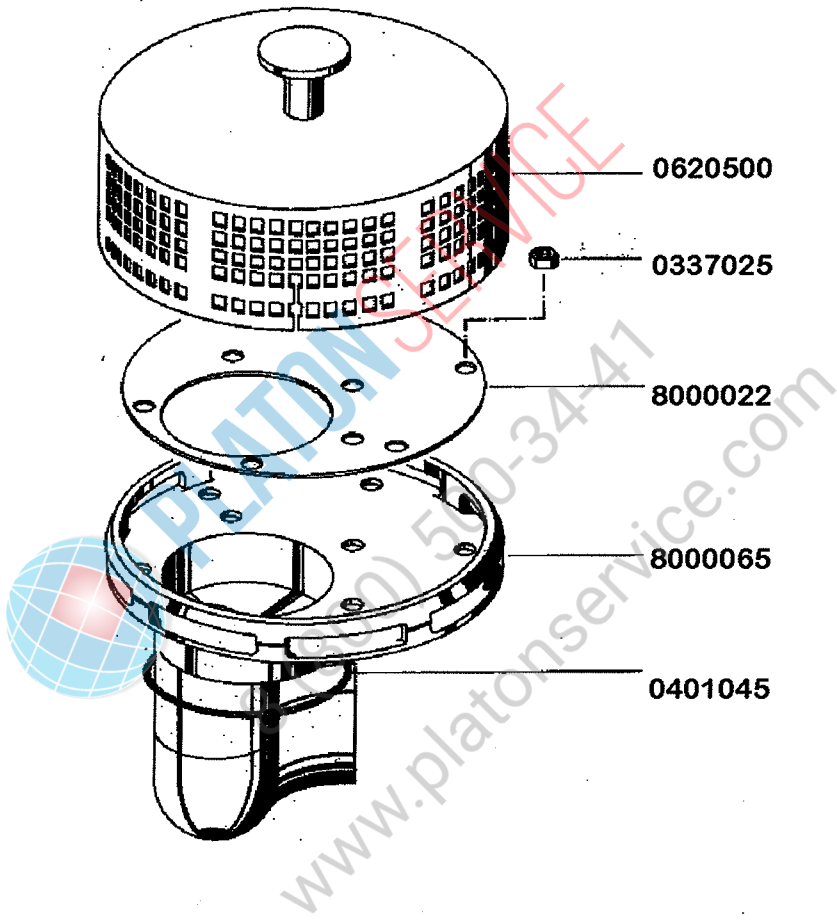
DV 40



Pumpenansaugung



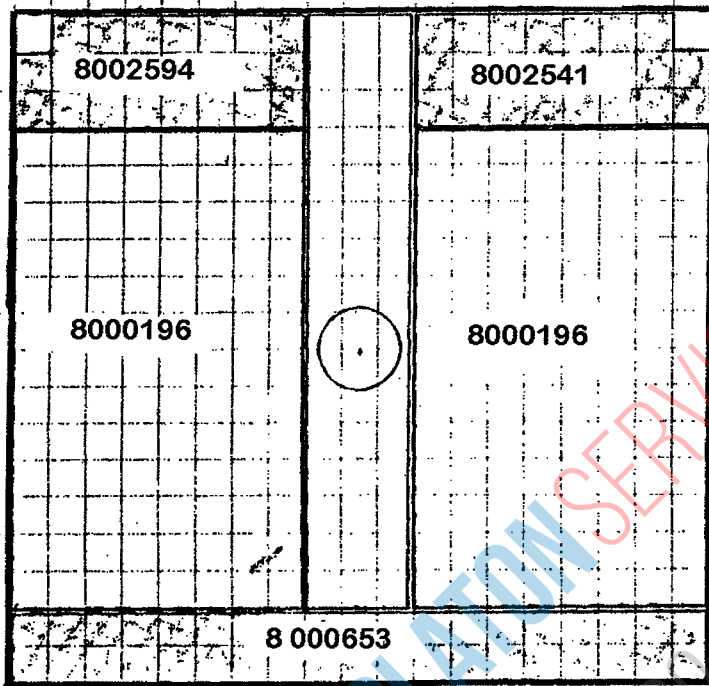
DV 40



# Siebauflage

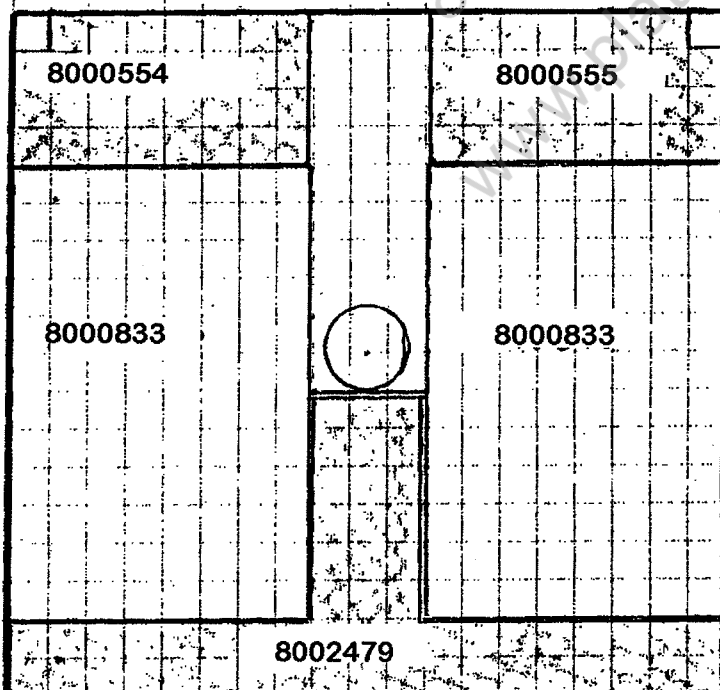
**m**  
**MEIKO**

**DV 40**



bis 1979

495 lang



ab 1979

450 lang

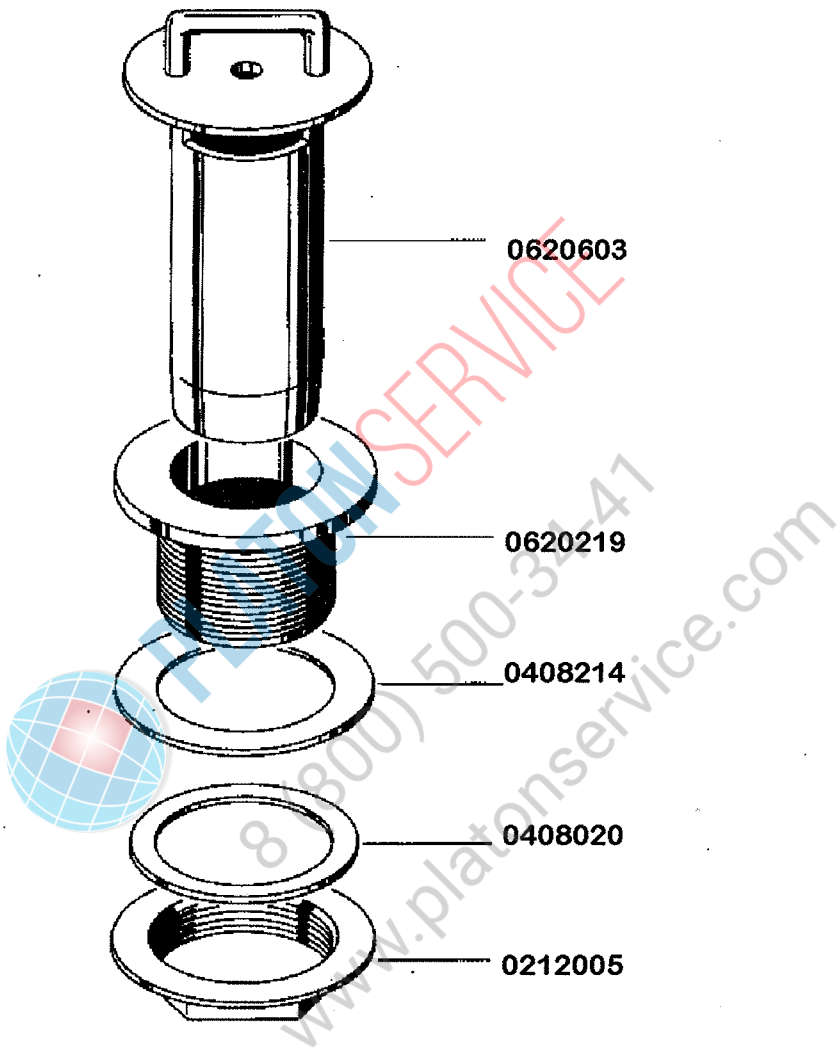
## Montagematerial

0620122	Siebknopf
8000554	1 X
8000555	1 X
8000653	1 X
0620122	2 X
0330012	2 X
0360025	15 X Anschweißbolzen

**Standrohr Ablaufventil**



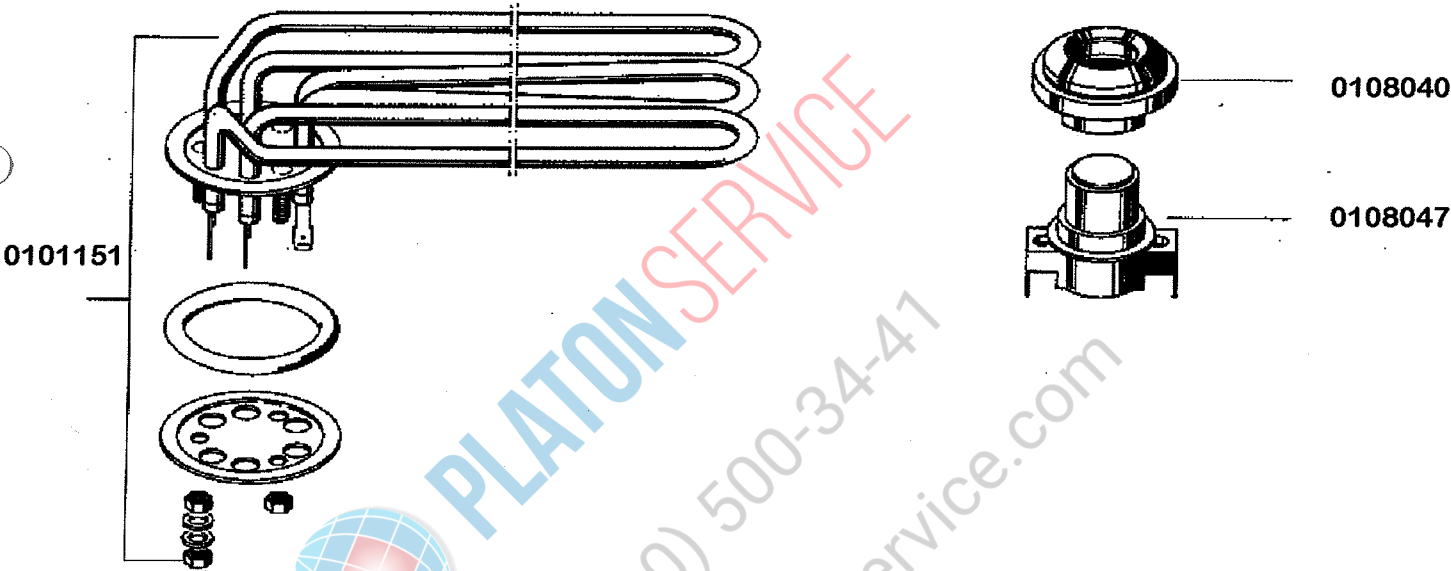
*DV 40*



Tankheizung



DV 40



PLATON SERVICE

8 (800) 500-34-47

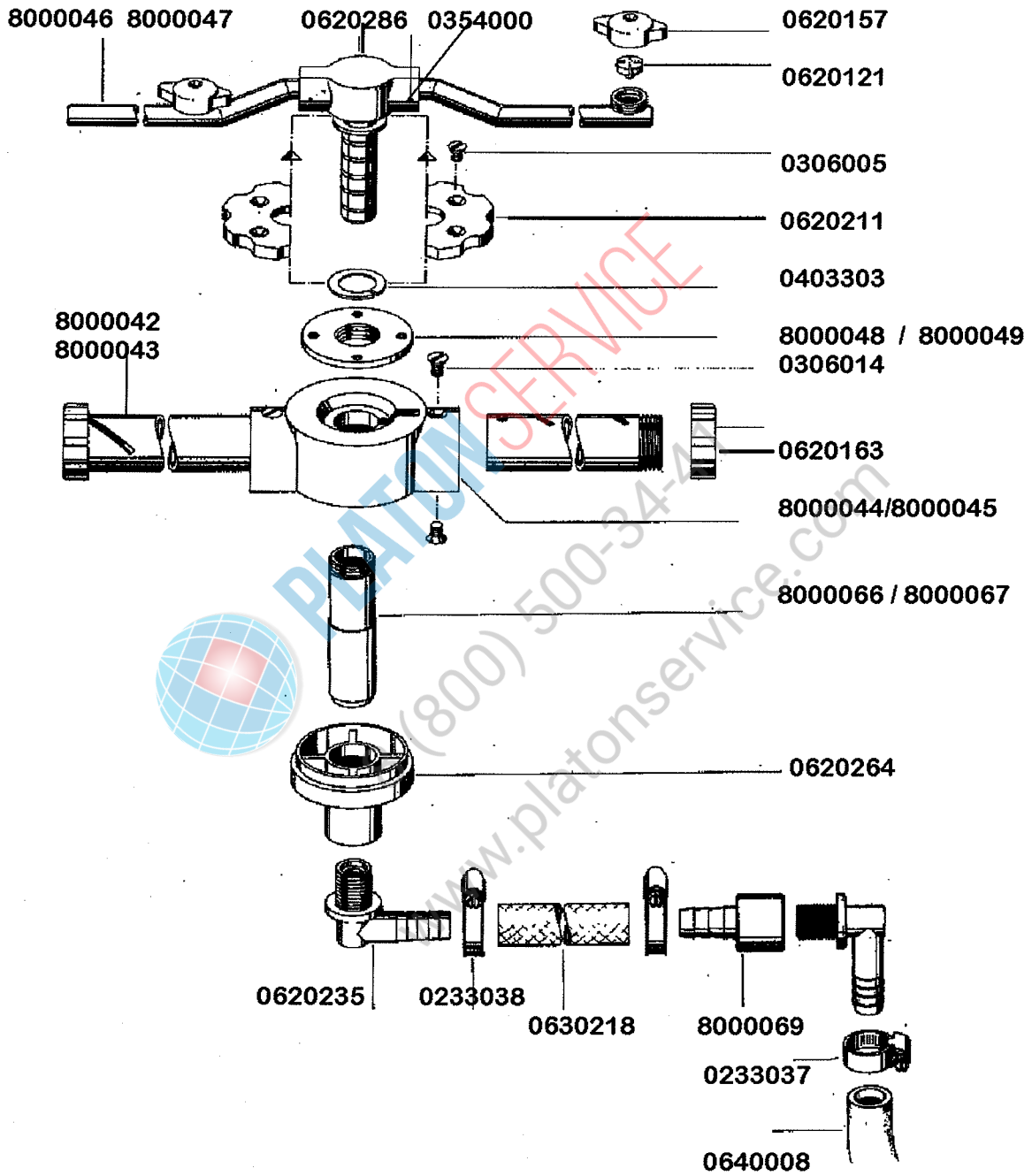
www.platonservice.com



Wasch und Nachspülsystem

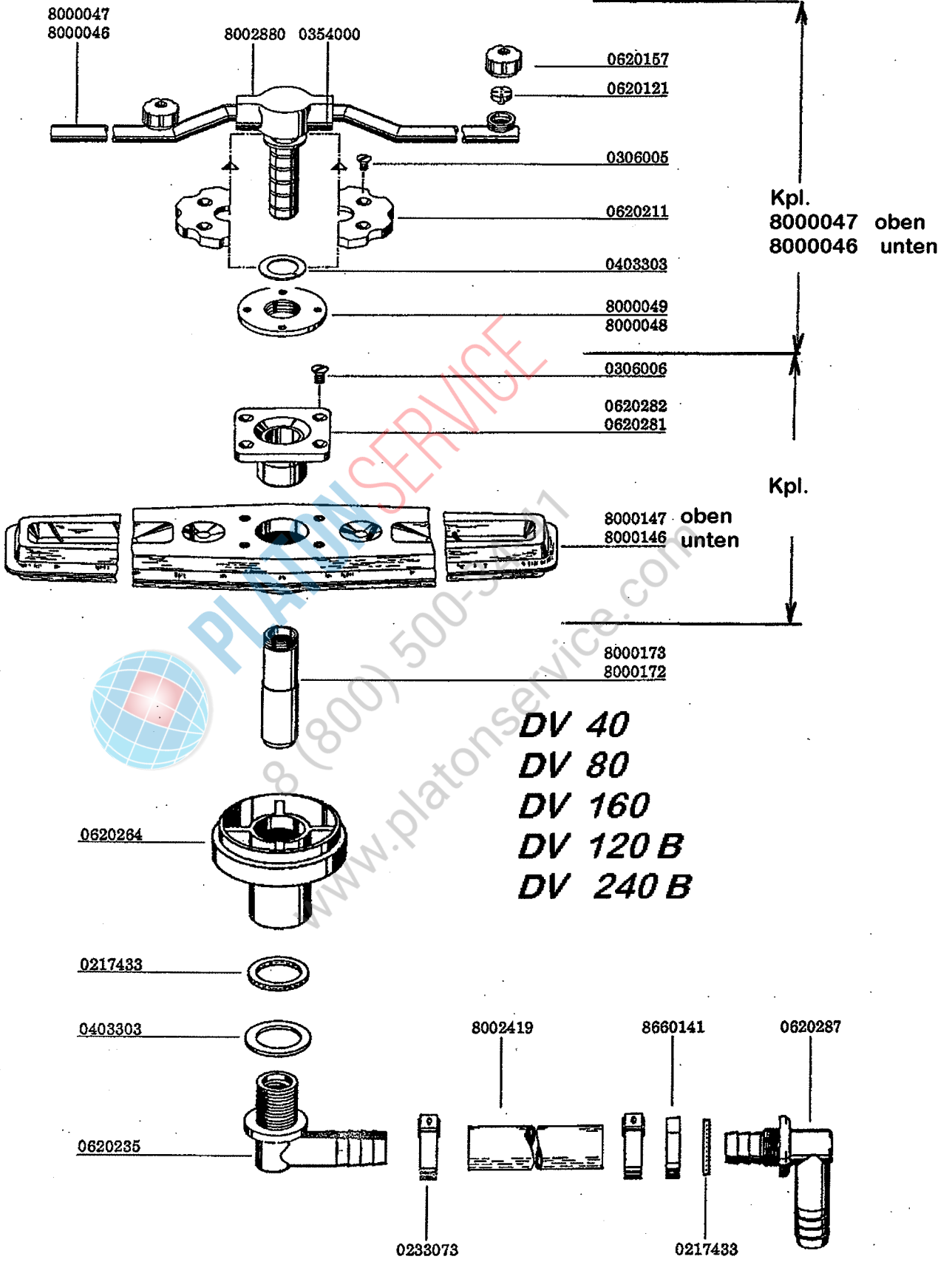


DV 40



**Wasch-und Nachspülsystem mit Blecharmen**

**DV 40**

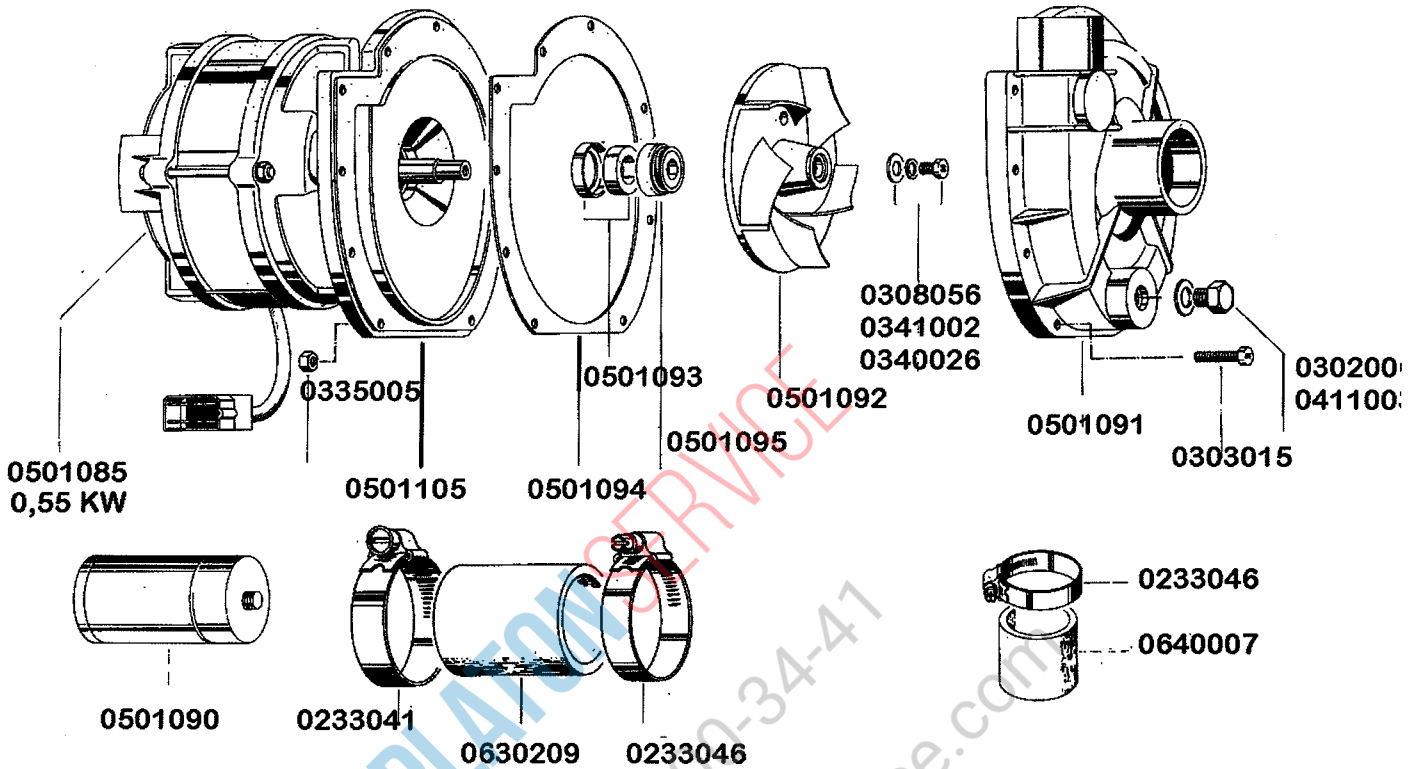




# DV 40

## Waschpumpe

gültig ab 1.6.83  
valid from 1.6.83 on  
valable à partir du 1.6.83



0467010 Typenschild

PLATENSERVICE  
8 (200) 500-34-47  
www.platenservice.com